



# BÄRBARA VINSCHAR

2026 GUIDE 

***SANN  
KRAFT  
I DINA  
HÄNDER***



**DEN NYA  
STANDARDEN  
ÄR HÄR  
APW6000**

**STARK NÄR DET GÄLLER  
SNABB NÄR DET BEHÖVS**

*se sidan 4*

POWERED by  
**HONDA**<sup>TM</sup>

# INNEHÅLL GUIDE

ETT ORD FRÅN VÅR ORDFÖRANDE	2
VARFÖR SKA MAN VÄLJA EN BÄRBAR KAPSTANVINSCH?	3
<b>APW6000 – DEN NYA BATTERIDRIVNA VINSCHEN FRÅN STIHL</b>	4
ALLA BÄRBARA KAPSTANVINSCHAR	6
JÄMFÖRELSE TABELL / VÅRT MÅL	11
INGÅR MED UTRUSTADE VINSCHAR	12
BÄR OCH SKYDDA	13
TILLBEHÖRSSET	14
TILLBEHÖR	18
HUR MAN ÖKAR DRAGKRAFTEN	21
TILLBEHÖR SKOGSBRUK	22
SOCIALA MEDIER / HITTA DIN ÅTERFÖRSÄLJARE	23

## ETT ORD FRÅN VÅR ORDFÖRANDE



### Kära kunder,

Det är med genuin entusiasm som jag presenterar **2026 års upplaga** av Portable Winch Co.-katalogen.

Mer koncis, mer strömlinjeformad men lika informativ som alltid, speglar denna nya upplaga vårt kontinuerliga engagemang för att ge er kraftfulla, lättanvända verktyg som är perfekt anpassade till era behov.

Detta år markerar en **viktig milstolpe** för vårt företag: lanseringen av en helt ny batteridrivna vinsch, utvecklad i nära samarbete med **STIHL-teamet i Tyskland**.

Resultatet av våra skickliga teams samlade insatser har gjort det möjligt för oss att nå nya höjder inom **prestanda och effektivitet**. Vi har tänkt på gränserna för det möjliga för att designa en modell som verkligen är unik i sitt slag.

Hos **Portable Winch Co.** är vi dedikerade till att erbjuda en mänsklig och personlig upplevelse – från att hjälpa er att välja rätt utrustning till att säkerställa framgången för era mest ambitiösa projekt.

Vi hoppas att ni, sida efter sida, kommer att känna den **passion och omsorg** vi lägger i varje enskild produkt.

Trevlig läsning och tack för ert förtroende.

Med vänliga hälsningar,

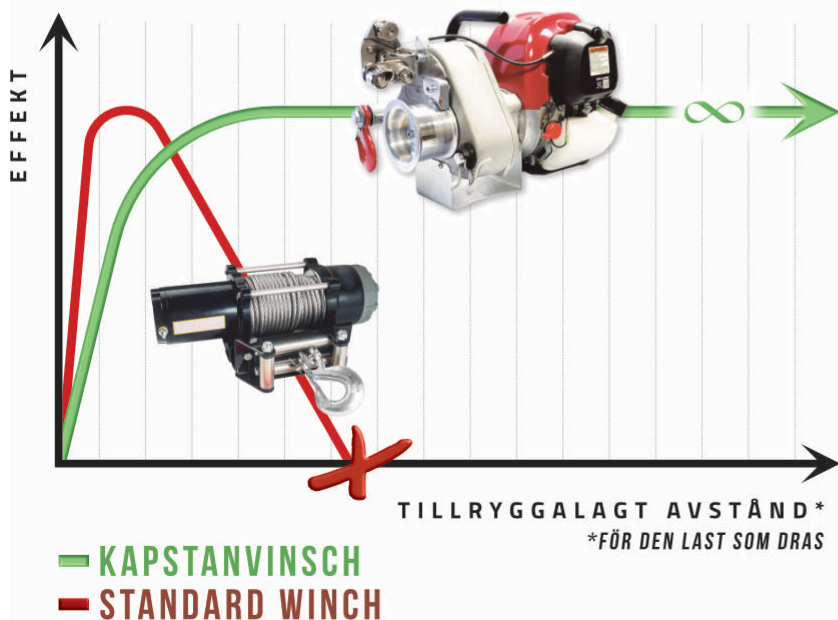
A handwritten signature in blue ink, appearing to be 'P. B.', is written on a white background.

# VARFÖR SKA MAN VÄLJA EN BÄRBAR KAPSTANVINSCH?

- ▶ **BÄRBARA:**  
Eftersom de inte är ständigt fästa vid ett fordon erbjuder de stor rörelsefrihet vid vinschning.
- ▶ **OBEGRÄNSAD REPLÄNGD:**  
Tack vare kapstanprincipen greppar repet helt enkelt fast vid kapstanen och matas ut, utan ackumulering, när operatören drar.
- ▶ **SJÄLVSTÄNDIGA:**  
Eftersom de har sina egna kraftkällor, gör det dem ännu mångsidigare.
- ▶ **KRAFTFULLA:**  
De erbjuder redan avsevärd kraft, som kan förstärkas ytterligare med bryt-block. Exempelvis, vid användning av två dubbla bryt-block kan man öka dragkraften med en faktor upp till 5 gånger!
- ▶ **TILLFÖRLITLIGA:**  
De drivs av motorer av hög kvalitet och är alltid redo att arbeta hårt och under längre tidsperioder.
- ▶ **KONSTANT DRAGKRAFT OCH HASTIGHET:**  
I motsats till standardvinschar har ankarspelsvinschar en trumma som inte ackumulerar rep. Därför behåller de samma diameter under hela dragningen, vilket medför stadig dragkraft och hastighet.

## JÄMFÖRELSE

# KAPSTANVINSCH STANDARDVINSCHAR

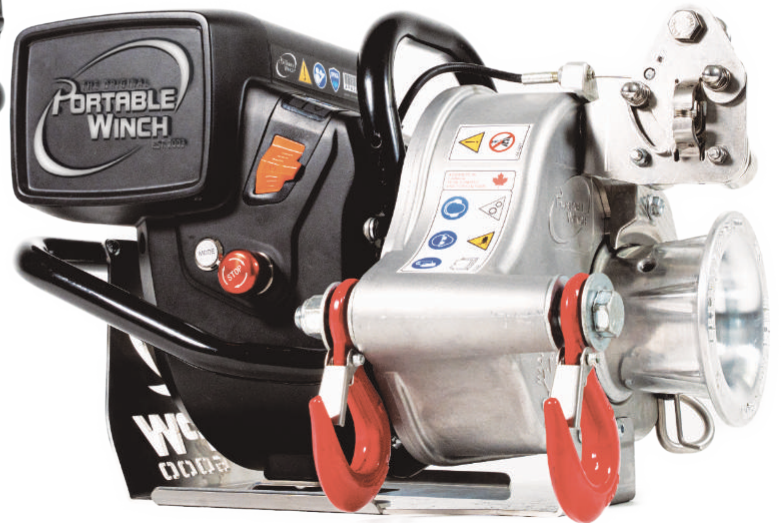


▶ BYGGDA  
**FÖR ÄVENTYR**



# APW6000

## 1500 KG BATTERIDRIVEN VINSCH



**1 500 KG**  
DRAGKRAFT

**4 HK**  
HÄSTKRAFT

**16 M/MIN**  
MAX. HASTIGHET

**13 KG**  
VIKT  
(UTAN BATTERI)



### ► FÖR PROFESSIONELLA

Få ut mesta möjliga av din APW6000 med det pålitliga STIHL AP-batteriet. Detta högpresterande batteri är utvecklat för professionella användare som kräver uthållighet och tillförlitlighet och levererar enastående kraft och hastighet för maximal produktivitet.

4



## NYTT

### DEN KRAFTFULLASTE BATTERIVINSCHEN PÅ MARKNADEN

APW6000 representerar toppen av professionell vinschning, specialbyggd för dem som kräver oöverträffad tillförlitlighet under de mest utmanande förhållanden. Den kombinerar robust prestanda med den bärbarhet som krävs av professionella användare såsom arborister och fältoperatörer.



POWERED BY



## MAXGRIP™ TRUMMA

För extra friktion  
och ökad prestanda



## BROMS AV ROSTFRITT STÅL

Kamklämma som fungerar som en anti-rollback-mekanism,  
med integrerad gasreglage

## FÖRBÄTTRAT SKYDD

Grundplatta och rör som skyddar vinschen,  
vilket gör den mer robust



## LED-INDIKATOR – 3 LÄGEN

Det gör den till den kraftfullaste och snabbaste  
batterivinschen med 3 lägen att välja mellan – för  
anpassningsbar produktivitet.



SKANING  
FÖR MER  
INFORMATION

# PCW3000-Li

## 80/82 V BATTERIDRIVEN VINSCH



- Borstfri elmotor med överbelastningsskydd, 1,0 kW, 82 V.
- Drivs av 80/82 V **litiumjonsbatterier**
- Trumstorlek: 76 mm

Denna revolutionära modell utvecklar en anmärkningsvärd dragkraft på 1 000 kg / 2,200 lb utan någon mekanisk fördel. Helt underhållsfri och utan utsläpp. Ett smart val!

### SPECIFIKATIONER:



#### DRAGKRAFT

1000 KG  
2200 LB



#### HASTIGHET PER MIN

V1: 8.1 M / 26.6'  
V2: 10 M / 32.8'  
V3: 11.6 M / 38'



#### VIKT

9.5 KG  
20 LB



MAXIMAL  
REPDIAMETER  
10 MM  
3/8"



GARANTI  
**5**  
ÅR

### ARTIKELNUMMER:

**PCW3000-Li-A:** vinsch med elva tillbehör (se sidan 12)

**PCW3000-Li:** vinsch med enbart rundsling

**80/82 VOLT**  
LITHIUM ION  
82V MAX

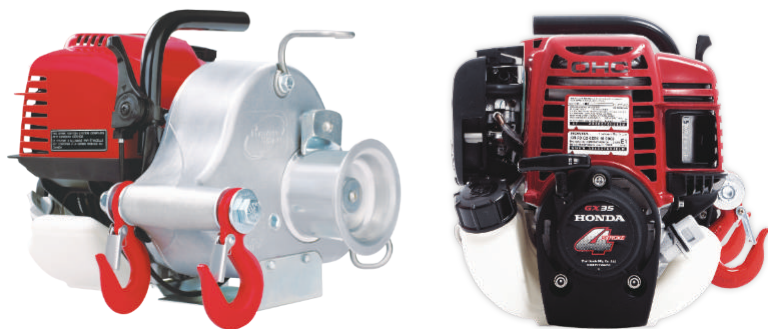


SKANNA FÖR  
ATT SE DEMI  
ARBETE



# PCW3000

## FYRTAKTS BENSINDRIVEN VINSCH - GX35



- 360° tilltbar fyrtakts GX35 Honda-motor
- Blyfri **bensin**, minst 98 oktan
- Trumstorlek: 76 mm

Utrustad med Honda GX35 allpositionsmotor, denna vinsch erbjuder otrolig dragkraft i minsta format, utvecklad av Portable Winch Co.

### SPECIFIKATIONER:



#### DRAGKRAFT

700 KG  
1600 LB



#### HASTIGHET PER MIN

10 M  
33'



#### VIKT

9.5 KG  
20 LB



#### MAXIMAL REPDIAMETER

10 MM  
3/8"



#### GARANTI

**5**  
ÅR

### ARTIKELNUMMER:

**PCW3000-A:** vinsch med nio tillbehör (se sidan 12)  
**PCW3000:** vinsch med enbart ankarslinga

POWERED by  
**HONDA**



SKANNA FÖR  
ATT SE DEM I  
ARBETE



# PCW4000

## FYRTAKTS BENSINDRIVEN VINSCH - GX50



- 360° tilltbar fyrtakts GX50 Honda-motor
- Blyfri **bensin**, minst 98 oktan
- Trumstorlek: 76 mm

Utrustad med Honda GX50 allpositionsmotor, denna vinsch uppvisar perfekt styrning tack vare gasreglaget som är inbyggd i progress capture-systemet.

### SPECIFIKATIONER:



#### DRAGKRAFT

1000 KG  
2200 LB



HASTIGHET  
PER MIN  
MAX 13.4 M  
44'



#### VIKT

12 KG  
26.5 LB



#### CENTRIFUGALKOPPLING



#### REP BROMS



MAXIMAL  
REPDIAMETER  
10 MM  
3/8"



GARANTI  
**5**  
ÅR

### ARTIKELNUMMER:

**PCW4000-A:** vinsch med nio tillbehör (se sidan 12)

**PCW4000:** vinsch med enbart rundsling



SKANNA FÖR  
ATT SE DEM I  
ARBETE

POWERED by  
**HONDA**



# PCW4500

## TVÅTAKTS BENSINDRIVEN VINSCH



- Maruyama tvåtakts CER500W motor, tilltbar 360°
- Blyfri **bensin** blandad med tvåtakts motorolja  
(Blandningsförhållande: 1:25 / 4%)
- Trumstorlek: 76 mm

Består av Maruyama CER500W allpositionsmotor\*, kopplingssystem och repbroms av rostfritt stål. Denna allra första tvåtaktsvinsch från Portable Winch Co. är utvecklad för proffs som behöver kraft, robusthet och tillförlitlighet.

### SPECIFIKATIONER:



#### DRAGKRAFT

1200 KG  
2650 LB



#### HASTIGHET PER MIN

12.2 M  
40'



#### VIKT

13 KG  
28.5 LB



#### CENTRIFUGALKOPPLING



#### REP BROMS



#### MAXIMAL REPDJÄMETER

10 MM  
3/8"



#### GARANTI

**5**  
ÅR

### ARTIKELNUMMER:

**PCW4500-A:** vinsch med nio tillbehör (se sidan 12)

**PCW4500:** vinsch med enbart rundsling



SKANNA FÖR  
ATT SE DEM I  
ARBETE

\*OBS!

Denna motor uppfyller europeiska bestämmelser. Överensstämmelse i andra regioner kan variera.



# PCW5000

## FYRTAKTS BENSINDRIVEN VINSCH - GXH50



- Fyrtakts GXH50 Honda-motor
- Blyfri **bensin**, minst 98 oktan
- Trumstorlek: 57 mm (tillval på 85 mm)

Den drivs av Honda GXH50-motor, en motor av kommersiell kvalitet som aldrig kommer att svika, denna vinsch är outtröttlig och kommer att bli din allierade i att genomföra vadhelst du önskar.

### SPECIFIKATIONER:



#### DRAGKRAFT

1000 KG  
2200 LB



#### HASTIGHET PER MIN

12 M  
40'



#### VIKT

16 KG  
35 LB



#### MAXIMAL REPDIAMETER

12 MM  
1/2"



#### GARANTI

**5**  
ÅR

### ARTIKELNUMMER:

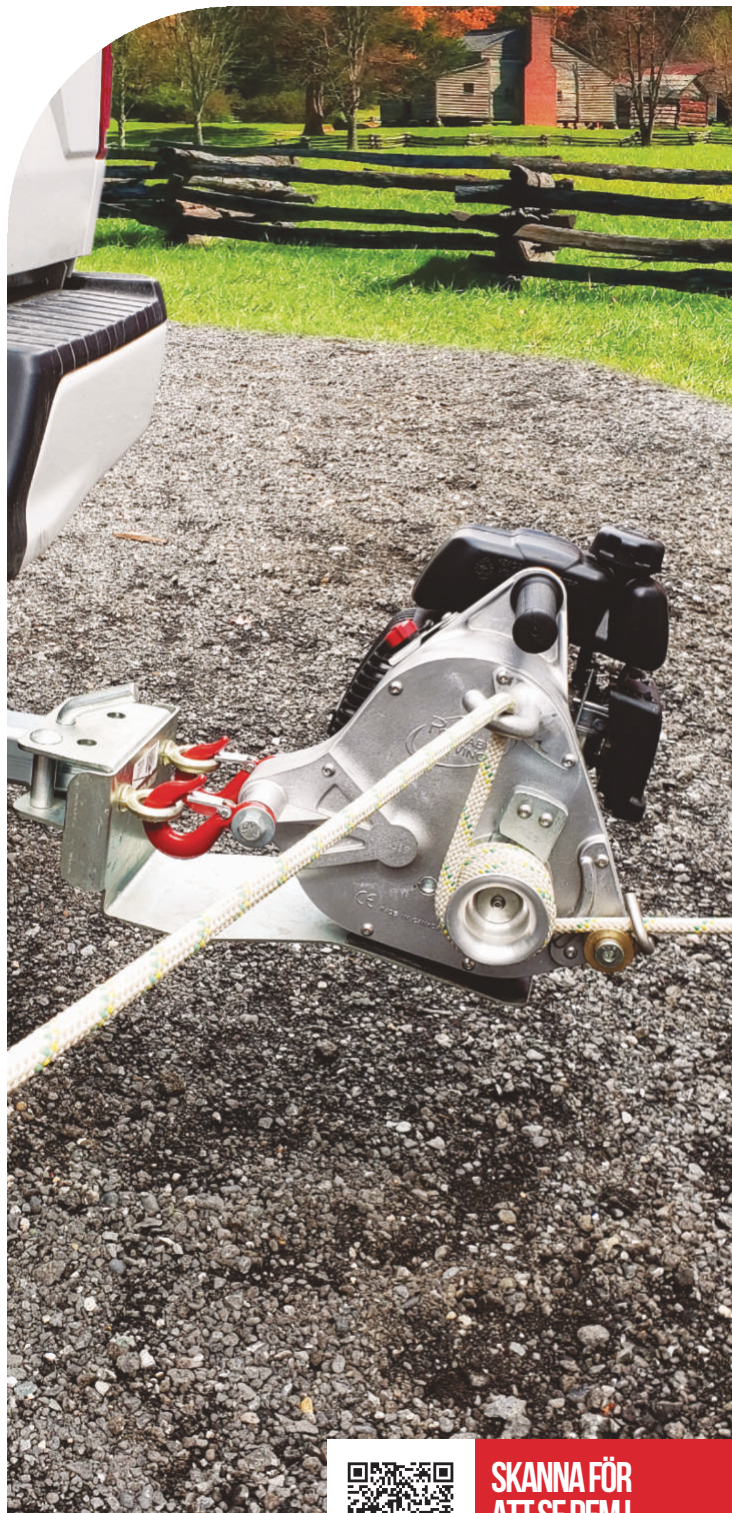
**PCW5000-A:** vinsch med nio tillbehör (se sidan 12)

**PCW5000:** vinsch med enbart rundsling

POWERED by  
**HONDA**



UK  
CA



SKANNA FÖR  
ATT SE DEM I  
ARBETE

# JÄMFÖRELSE TABELL

MODELL	DRAGKRAFT	VIKT	DRAGHASTIGHET	MOTORISERING	VÄXELLÅDANS UTVÄXLING	MOTORLUTNING	REPBROMS	KOPPLING	EFFEKT	GARANTI VID PRIVAT BRUK	LANSERINGSÅR
<b>APW6000</b>	1500 kg	13 kg	16 m/min	POWERED BY <b>STIHL</b> <b>AFID</b> SYSTEM	200:1	360°	●	○	3 kW 4 hp	5 ÅR	2026
<b>PCW3000-LI</b>	1000 kg	9.5 kg	11.6 m/min	<b>80/82</b> VRL-TECH BORSTLÖS elmotor	200:1	360°	○	○	1.0 kW 1.35 hp	5 ÅR	2018
<b>PCW3000</b>	700 kg	9.5 kg	10 m/min	POWERED by <b>HONDA</b> Fyrtaktsmotor GX35	200:1	360°	○	○	1.0 kW 1.3 hp	5 ÅR	2012
<b>PCW4000</b>	1000 kg	12 kg	13.4 m/min	POWERED by <b>HONDA</b> Fyrtaktsmotor GX50	200:1	360°	●	●	1.47 kW 2.0 hp	5 ÅR	2020
<b>PCW4500</b>	1200 kg	13 kg	12.2 m/min	<b>MARLIYAMA</b> Tvåtakts CER500W	200:1	360°	●	●	1.76 kW 2.4 hp	5 ÅR	2025
<b>PCW5000</b>	1000 kg	16 kg	12 m/min	POWERED by <b>HONDA</b> Fyrtaktsmotor GXH50	110:1	+/-20°	○	○	1.6 kW 2.1 hp	5 ÅR	2003

► BETRODD I ÖVER 50 LÄNDER

## VÅRT MÅL

## BÄRBAR. KRAFTFULL. TILLFÖRLITLIG.

Portable Winch Co. är **VÄRLDSLEDANDE** inom branschen. Ända sedan år 2003 har Portable Winch Co. utvecklat innovativa och användarvänliga produkter för att möta utmaningar.

När du väljer en bärbar vinsch får du **inte enbart en vinsch**; du får också personanpassat stöd från ett **erfaret team** och framstående eftermarknadsstöd. Din **tillfredsställelse** finns alltid i centrum för alla våra beslut, varigenom vi kan garantera våra vinschar under **5 år**, plus **ett extra år** om du registrerar din vinsch online. Gör den bärbara vinschen till din partner på ditt nästa äventyr!



# REDO FÖR ARBETE!

## INGÅR MED VARJE VINSCH\*



### \* Tillbehörsutrustad vinsch artikelnummer #:

↳ **PCW3000-Li-A, PCW3000-A, PCW4000-A, PCW4500-A, PCW5000-A**

#### 1 • REPSÄCK

↳ för förvaring och transport av rep

#### 2 • 50 M DUBBELFLÄTAT POLYESTERREP

↳ för smidiga dragningar

#### 3 • ROPEWIZER™

↳ Easy Splice, för att bibehålla nästan 100 % av repkapaciteten (sidan 18)

#### 4 • LÄSNINGSKARBINHAKAR AV STÅL (2 ST.)

↳ länkar kastblocket med slungan och kroken till RopeWizer™

#### 5 • SÄKERHETSKROK MED SPÄRR

↳ att placeras på repänden för enkel fastsättning på lasten

#### 6 • 2 M POLYESTERSLINGAN

↳ fäster kastblocket till sin förankringspunkt

#### 7 • BRYT-BLOCK

↳ för att antingen fördela dragvinkeln eller fördubbla vinschens effekt

#### 8 • 2,5 M ÄNDLÖS, RUND POLYESTERSLUNGA

↳ för att förankra vinschen varhelst du behöver den!

### ▶ INGÅR OCKSÅ I **PCW3000-Li-A**

#### 9 • 2,5 AH 82 V LITIJONSBATTERI

#### 10 • SNABBLADDARE



# TILLBEHÖR

## BÄR OCH SKYDDA



Försäkra dig om att den nya vinschen är skyddad och transportera den enkelt med vårt utbud av bärutrustning.



### TRANSPORTLÅDA

#### **PCA-0107**

För: APW6000, PCW3000-Li, PCW3000, PCW4000, PCW4500

Utformad för att rymma mycket mer än endast vinschen; i den får också väsentliga tillbehör som block, karbinhakar, krokar och slungor plats.



### KRAFTIGT FODRAL

#### **PCA-0108**

För: APW6000, PCW3000-Li, PCW3000, PCW4000, PCW4500

Denna lätta, bekväma och mångsidiga packram gör att du kan fästa din vinsch direkt – utan extra tillbehör. Den hållbara ståladaptorn låser fast vinschen säkert på den gjutna ramen för enkel transport i alla terrängar.



### KRAFTIGT FODRAL

#### **PCA-0102**

För: PCW3000

Detta högkvalitativa, slagtåliga fodral är formgjutet för att passa PCW3000 perfekt och skydda den mot stötar och fall. Med spår för enkel fastspänning i eller på ett fordon kan det också fästas säkert på Pack Frame PCA-0108.



### FORMGJUTET FODRAL

#### **PCA-0100**

För: PCW5000

Denna väska är tillverkad av tålig formgjuten plast och håller din PCW5000 och tillbehör säkra och organiserade. Med integrerade handtag, elastiska fästdon och ett avtagbart lock är den redo för alla uppdrag – regn, snö eller lera.

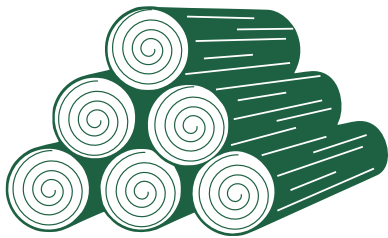


### **PCA-0108**

Övervinna avstånd och svårframkomlig terräng med lätthet. PCA-0108 är utformad för komfort med vadderade axelremmar och perfekt balans, och håller vinschen nära kroppen för enkel transport och total rörelsefrihet. Gå längre, arbeta smartare och håll alla alternativ öppna – oavsett vart nästa projekt tar dig.



SKANNA FÖR  
ATT SE DEMO  
ARBETE



# SKOGSBRUK TILLBEHÖRSSET

ARTIKELNUMMER: PCA-FS



1



2



3



4



5



6

## TILLBEHÖR SOM INGÅR:

### 1 • SLÄPKONA (PCA-1290)

└ för att förhindra att timmer gräver sig ned, fastnar i rötter och stubbar, samtidigt som det skyddar skogsmarken

### 2 • 2,1 M SNARKÄTTING MED STÅLPINNE (PCA-1295)

└ för att greppa tag i timret samtidigt som pinnen underlättar att passera under timret och trädas in i konan

### 3 • KÄTTINGKROK MED SPÄRR (PCA-1282)

└ för att säkert ansluta strypkedjan och karbinhaken i repänden

### 4 • BRYT-BLOCK (PCA-1274)

└ för att ha ytterligare ett verktyg i din verktygslåda för att öka kraften hos vinschen eller fördela dragvinkeln

### 5 • 2 M POLYESTERSLING (PCA-1260)

└ för att exempelvis fästa kastblocket i ett träd

### 6 • LÅSBAR KARBINHAKEN AV STÅL (PCA-1276)

└ för att länka kastblocket till slingan



SKANNA FÖR  
ATT SE DEMI  
ARBETE

## PCA **FS** FÖRBÄTTRA DIN TIMMERHANTERINGSFÖRMÅGA

Vad sägs om att arbeta effektivare i skogen? Specialverktyg finns för att göra livet enklare för skogshuggare som du. Kanske har du aldrig funderat på att söka efter en lösning, men våra experter, med årtals erfarenhet på fältet har utvecklat detta tillbehörssats för skogsbruk, vilken minskar komplikationer, ryggont och förhindrar t.o.m. allvarligare kroppsskador.

# VÅRA SKOGSBRUKS- AMBASSADÖRER



– Chris Wyatt | CTS | ENGLAND

Såsom arborist är jag beroende av verktyg som levererar effekt och tillförlitlighet, varför den bärbara vinschen har blivit oumbärlig i mitt arbete. Oavsett om jag drar ned träd, lyfter tunga stockar eller rensar bort skräp fungerar denna vinsch utan ansträngning i de tuffaste miljöer. Dess kraftfulla motor försäkrar att jag kan hantera t.o.m. de tyngsta laster enkelt, varigenom jag kan koncentrera mig på precision och säkerhet.

Det robusta utförandet och den oöverträffade dragkraften för denna vinsch gör att den passar perfekt för alla skogsbruksproffs. Jag har använt den i utmanande situationer och den levererar ständigt. För dem som behöver seriös utrustning för att ta itu med seriösa jobb är den bärbara vinschen en vinnare — den är tillförlitlig, bärbar och redo för allt som skogen erbjuder.



– Gabriel Michaud Garon | La Cime | KANADA

Jag arbetar i skogsbruk och jag vet hur utmanande det kan vara att arbeta i skogen. Därför förlitar jag mig på specialverktyg såsom släpkonan. Det är en väsentlig tillgång för att flytta stockar i besvärlig terräng, eftersom den minskar markfriktionen och förhindrar att stockarna fastnar. Oavsett om jag arbetar i brant terräng eller i leriga förhållanden besparar den mig tid och energi.

Tillsammans med den bärbara vinschen är möjligheterna oändliga. Denna kombination ger med den kraft och styrning som jag behöver för att ta itu med de mest krävande uppgifterna på ett helt säkert sätt, oavsett om det gäller att dra massiva rötter eller rensa ur täta områden. Med dessa verktyg blir t.o.m. de svåraste uppgifterna hanterbara, eftersom de möjliggör för mig att ta itu med alla skogsbrukets utmaningar med effektivitet och förtrolighet.

## KUNDGRANSKNING:



Chris Morine

*FANTASTISKT, vilken värdefull utrustning! Jag köpte den för cirka åtta månader sedan, på vintern. "Den skulle vara trädklättrare" vid ett timmerhuggningsjobb.*

*När jag väl hade lärt mig att använda den och förstå dess mekaniska fördel gick allt*

*som en dans! [...]*

*Denna maskin är en enorm tillgång till min lilla trädklättrarverksamhet. Antalet stockar jag har dragit över oländig terräng är alldeles otroligt [...]*



# JAKT OCH OFFROAD TILLBEHÖRSSET

ARTIKELNUMMER: PCA-HOS



1



2



3



4



5



6



## TILLBEHÖR SOM INGÅR:

### 1 • VINSCHFÄSTE FÖR DRAGKROK (PCA-1261)

└ för att enkelt förankra vinschen till terrängfordonets eller lastbilens dragkrok

### 2 • 2,1 M FIBERSNARA MED STÅLPINNE (PCA-1372)

└ för att säkert underlätta arbetet utan att lägga till extra vikt till din utrustning

### 3 • KÄTTINGKROK MED SPÄRR (PCA-1282)

└ för att säkert ansluta strypkedjan och karbinhaken i repändan

### 4 • BRYT-BLOCK (PCA-1274)

└ för att ha ytterligare ett verktyg i din verktygslåda för att öka kraften hos vinschen eller fördela dragvinkeln

### 5 • 2 M POLYESTERSLING (PCA-1260)

└ för att exempelvis fästa kastblocket i ett träd

### 6 • LÄSBAR KARBINHAKE AV STÅL (PCA-1276)

└ för att länka kastblocket till slingan



SKANNA FÖR  
ATT SE DEMI  
ARBETE

## PCA HOS OMVANDLA DINA JAKT- OCH OFFROAD-UTFLYKTER

Oavsett om du är en ivrig jägare som letar efter nya sätt att fånga bytena eller en motorsportsentusiast som är redo att ta itu med tuffaste terräng, så har vi något för dig. Upptäck mångsidigheten och enkelheten som kommer att omvandla dina äventyr! Detta tillbehörssats, utvecklad för hållbarhet och tillförlitlighet, är det perfekta komplementet till din utrustade vinsch från Portable Winch. Förse dig med de rätta verktygen och ta dig an vilken utomhusutmaning som helst med tillförlit. Var redo att inta vildmarken — oavsett vilka hinder som dyker upp!

# VÅRA JAKT- AMBASSADÖRER

## - Brody Teale | NON-TYPICAL NATION | KANADA

Såsom värd för Non-Typical Nation vill jag kunna lita på kvalitetsutrustning och den bärbara vinschen har blivit väsentlig för mina jakturer. Oavsett om det gäller att bära utrustning eller hämta jaktbyten är denna vinsch pålitlig och effektiv. Dess mångsidighet möjliggör att jag kan navigera i svår terräng med enkelhet, vilket gör mina utflykter säkrare och mer produktiva.

Jag uppskattar dess lätta vikt som medför att jag kan ta den med mig var som helst utan några problem. Vinsch överträffar ständigt mina förväntningar, när den levererar pålitlig prestanda årstid efter årstid. Jag rekommenderar den bärbara vinschen med största entusiasm till mina jaktkollegor jorden runt. Den revolutionerar sporten för seriösa jägare. Jag kan inte tänka mig att gå ut i vildmarken utan den!

## - Melissa Bachman | DEADLY PASSIONS | USA

Såsom en oberoende jaktkvinna har jag betraktat den bärbara vinschen under ett tag, så när jag fick chansen att prova den, så tog jag den! Denna vinsch har snabbt förblivit oumbärlig. För en stark kvinna som jag är det väsentligt att ha tillförlitliga verktyg på mina äventyr.

Jag förvara min Portable Winch i lastbilen, redo för allt. Dess mångsidighet möjliggör att jag kan använda den för stora djur och olika uppgifter, så som att rensa stigar eller dra loss lastbilen från lera. Det är lätt att lyfta in bytena till lastbilsbädden.

Jag vet att jag kan lita på en välgjord produkt som förenar styrka och bekvämlighet, vilket ger mig tillförlitlighet på fältet. Möjligheterna är oändliga med denna vinsch och jag kan rekommendera den på det allra varmaste till de jaktkollegor som letar efter en tillförlitlig medhjälpare för sina turer!

## - Team BORN TO HUNT | KANADA

Vi äger en batteridriven modell och kan med tillförsikt säga att den överensstämmer vad gäller styrka och effektivt med traditionella, bensindrivna vinschar. Denna kanadensiskt tillverkade produkt återspeglar vårt engagemang för ansvarsfull jakt i harmoni med naturen. Den batteridrivna vinschen är ovärderlig på fältet, den möjliggör för oss att ta hem bytet effektivt samtidigt som den minimerar miljöpåverkan.

Från våra kanadensiska äventyr till natur i USA och Europa förlitar vi oss på den bärbara vinschen för att ta itu med olika utmaningar. Dess robusta prestanda och bärbara design gör den till väsentlig utrustning, oavsett om det gäller avlägsna marker eller på vattnet. Vårt val av batteridrift återspeglar vårt engagemang för hållbarhet och etisk jaktpraxis samtidigt som vi stödjer ett välkänt varumärke. Portable Winch har omvandlat våra jaktupplevelser och vi rekommenderar den storligen för att förstärka utomhusäventyren!



# TILLBEHÖR

## BATTERIER OCH LADDARE

### VARFÖR SKA DU VÄLJA BATTERIDRIFT?

- **Kraftfull:** hel kraft vid en knapptryckning
- **Enkel:** inget underhåll, alltid redo
- **Grön:** inga utsläpp
- **Ren:** ingen olje- eller bränslehantering

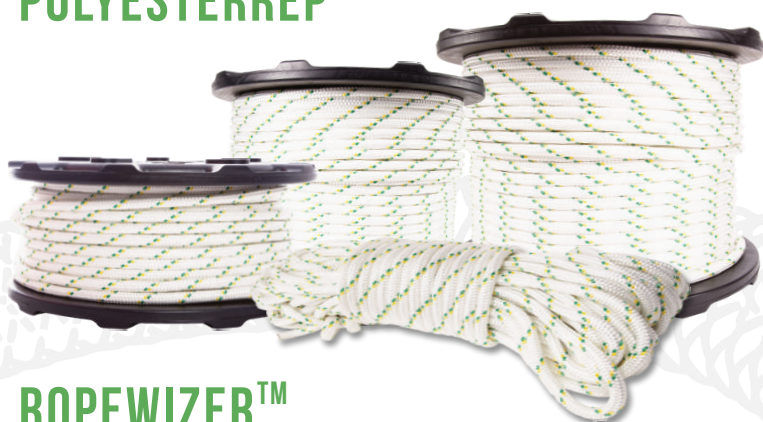


BATTERIER PCW3000-Li		TILLVERKARE	BATTERISTRÖMSTYRKA	SPÄNNING (V)	LADDNINGSTID (100 %)	VIKT
1	PCA-0206	Cramer*	2.5 Ah	82 V	36 min	1.5 kg (3.3 lb)
2	PCA-0207	Cramer*	5 Ah	82 V	72 min	2.5 kg (5.5 lb)
LADDARE PCW3000-Li		TILLVERKARE	LADDNINGSTRÖM	SPÄNNING (V)	ANTAL PORTAR	VIKT
3	PCA-0231	Cramer*	4 Ah	82 V	1	1.5 kg (3.4 lb)

\*Varumärke och artikelnummer # an bero på tillgänglighet i ditt område.

BATTERIER APW6000		TILLVERKARE	BATTERISTRÖMSTYRKA	SPÄNNING (V)	LADDNINGSTID (100 %)	VIKT
4	AP 300 S	STIHL	7,8 Ah	36 V	45 min (AL 500 Laddare)	1.8 kg (3.97 lb)
5	AP 500 S	STIHL	9,4 Ah	36 V	55 min (AL 500 Laddare)	2.0 kg (4.41 lb)

## DUBBELFLÄTAD POLYESTERREP



## ROPEWIZER™

### PCA-1360

**ARBETA SÄKRARE** och **FÖRLÄNG** livslängden på repet genom att använda RopeWizer™!

Standardknutar minskar repkapaciteten med 30-50%. Det enda sättet att hålla den **NÄRA 100%** brukade vara att splitsen utfördes av en specialist.

Men inte längre! RopeWizer™ är **ENKEL ATT FÄSTA** på repänden och har alla fördelar med en konventionell splits, **UTAN DESS HÖGA PRIS!**

FÖR: PCW3000-Li | PCW3000 | PCW4000 | PCW4500

10 MM (3/8")	MINSTA BROTTSTYRKA	VIKT
PCA-1205M 50 m (164')		3.5 kg (7.7 lb)
PCA-1203M 100 m (328')	2 200 kg 4 850 lb	7 kg (15.4 lb)
PCA-1206M 200 m (656')		14 kg (30.9 lb)

FÖR: PCW5000 | APW6000

12 MM (1/2")	MINSTA BROTTSTYRKA	VIKT
PCA-1215M 50 m (164')		5.5 kg (12.1 lb)
PCA-1213M 100 m (328')	3 300 kg 7 275 lb	11 kg (24.3 lb)
PCA-1216M 200 m (656')		22 kg (48.5 lb)
PCA-1218M 300 m (984')		33 kg (72.8 lb)



Diameter på repet: Maximalt 12 mm  
Öppningsdiameter: 16 mm

# TILLBEHÖR

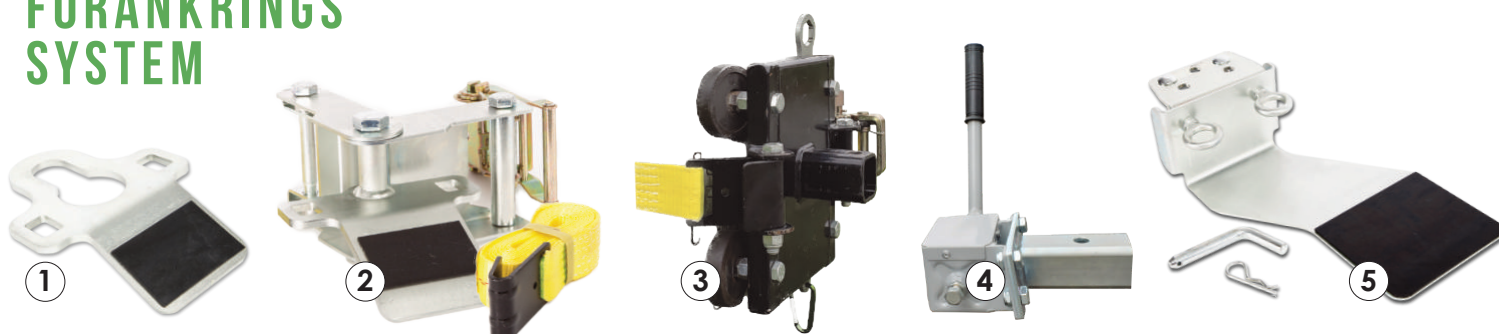
## REPSÄCKAR

REPSÄCKAR	MATERIAL	KAPACITET - REP Ø	
		10 MM (3/8")	12 MM (1/2")
1 <b>PCA-1255</b> Liten	Durable Nylon	100 m (328')	50 m (164')
2 <b>PCA-1256</b> Medium med axelremmar		200 m (656')	100 m (328')
3 <b>PCA-1257XL</b> X-large med solid bas		400 m (1 312')	200 m (656')

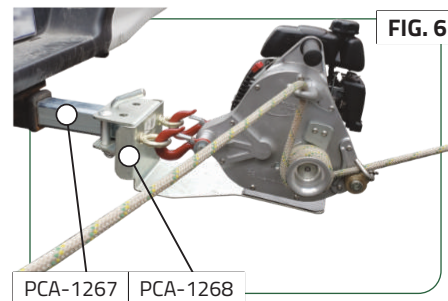
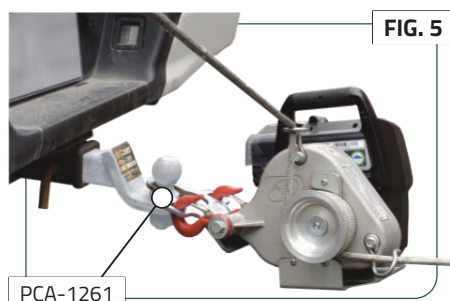
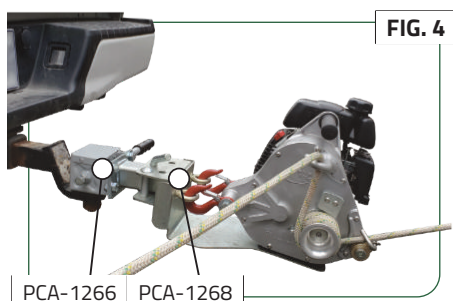
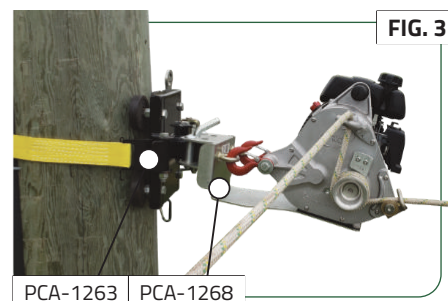
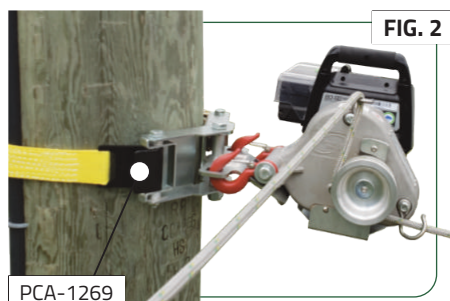
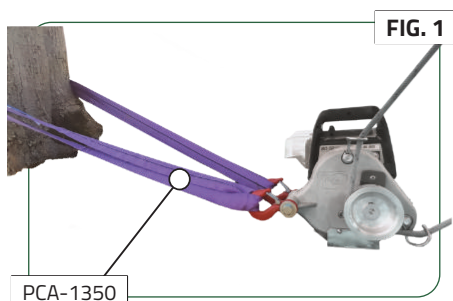


**TIPS FRÅN PROFFSEN:** Fäst en karbinhake i ditt bälte och dra repet genom den för att snabbt placera det i väskan!

## FÖRANKRINGS SYSTEM

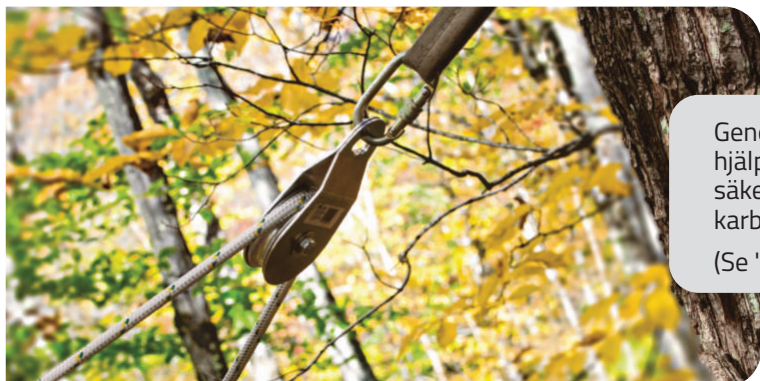


FÖRANKRINGS SYSTEM		ATT FÄSTA PÅ	FIGUR
1	<b>PCA-1261</b> Vinschfäste för dragkrokar	Maximal diameter 58,7 mm på dragkulan	5
2	<b>PCA-1269</b> Förankringssystem med 3 m band	Träd eller stolpe med en diameter på 30-91 cm	2
3	<b>PCA-1263</b> Förankringssystem med 3 m band och gummikuddar		3
4	<b>PCA-1266</b> Heck-pack	Koppling för 50 mm dragkuler	4
5	<b>PCA-1268</b> Stödplatta för vinsch	PCA-1263 / PCA-1266 / PCA-1267	4, 6
6	<b>PCA-1267</b> Fyrkantör till dragbalkar	Koppling för fordon i kategori III	6



# TILLBEHÖR

## BRYT-BLOCK



Generellt sett ska varje block fästas i en fast förankringspunkt med hjälp av en karbinhake och en slinga, i enlighet med gällande säkerhetsföreskrifter. För varje bryt-block krävs därför en karbinhake med tillräcklig kapacitet och en slingor.

(Se "Karbinhake - brottstyrka" på sidan 21)



BRYT-BLOCK	MAX REP Ø	MATERIAL	MINSTA BROTTSTYRKA
1 <b>PCA-1275</b> ø 76 mm enkelt block	10 mm (3/8")	Rostfritt stål med aluminiumskivor	60 kN (6 125 kg - 13 500 lb)
2 <b>PCA-1283</b> ø 76 mm dubbelt block	10 mm (3/8")		90 kN (9 185 kg - 20 230 lb)
3 <b>PCA-1274</b> ø 100 mm enkelt block	12 mm (1/2")		135 kN (13 775 kg - 30 350 lb)
4 <b>PCA-1273</b> ø 100 mm dubbelt block			

## KARBINHAKAR

KARBINHAKE AV FÖRZINKAT STÅL OCH ANODISERAD ALUMINIUM	MINSTA BROTTSTYRKA
1 <b>PCA-1276</b> 17 mm öppning	25 kN (2 550 kg - 5 620 lb)
2 <b>PCA-1702</b> 20,5 mm öppning	50 kN (5 100 kg - 11 240 lb)
3 <b>PCA-1703</b> 32 mm öppning	65 kN (6 630 kg - 14 615 lb)

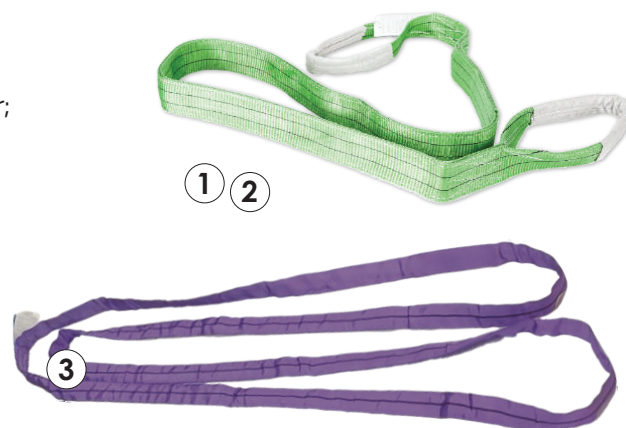


## SLUNGOR

Våra polyesterslungor har flera användningsområden:

- För att fästa en vinsch till en förankringspunkt; där de används i "U"-form;
- För att fästa ett bryt-block till ett träd eller en stolpe, där de används som löplina;
- För dra ett fordon med ett annat fordon när båda befinner sig i rak linje;
- Och mycket annat!

POLYESTERSLUNGOR	LÄNGD	WLL (BELASTNINGSGRÄNS)		
		Rak	Löplina	I "U"-form
1 <b>PCA-1260</b>	2 m			
2 <b>PCA-1258</b>	6-1/2'	2 000 kg (4 400 lb)	1 600 kg (3 525 lb)	4 000 kg (8 800 lb)
	3 m 10'			
3 <b>PCA-1350</b>	2.5 m	1 000 kg (2 200 lb)	800 kg (1 760 lb)	2 000 kg (4 400 lb)
	8-1/4'			

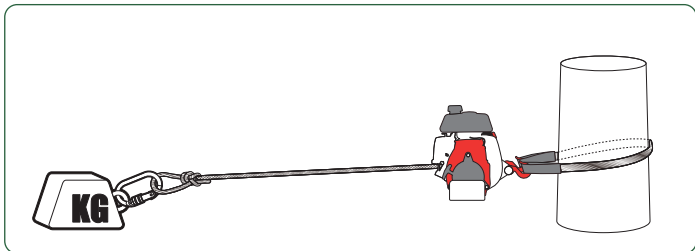


# HUR MAN ÖKAR DRAGKRAFTEN

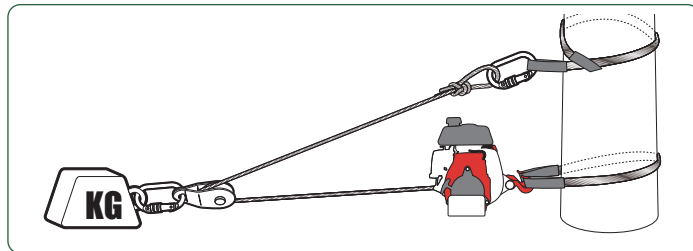
Förbättra dragkraften med mekanisk fördel. Ett block och talja fördelar den kraft som behövs för att förflytta lasten. Medan repet löper parallellt och ett bryt-block är fäst på lasten utökar

man systemkapaciteten två, tre eller t.o.m. fem gånger. Se nedanstående scenarier.

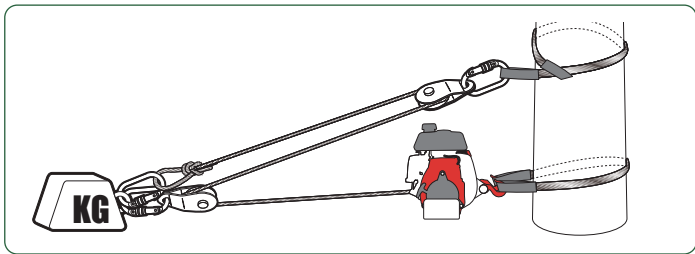
## INGEN MEKANISK FÖRDEL - DIREKT LINJE



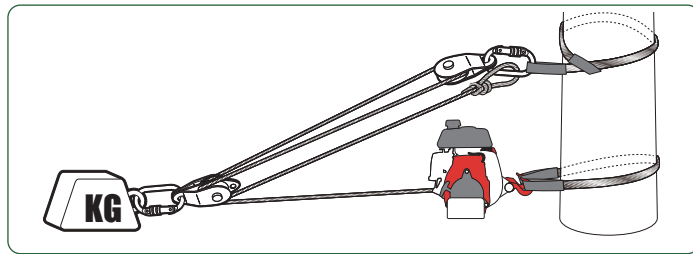
## MEKANISK FÖRDEL X 2



## MEKANISK FÖRDEL X 3



## MEKANISK FÖRDEL X 4



## KARBINHAKAR OCH SÄKERHETSFAKTORER

Portable Winch Co. karbinhakar har olika brottstyrkor. Vid användning av en mekanisk fördel (se ovan), är karbinhakar föremål för avsevärda krafter. Att försäkra sig om en lämplig säkerhetsfaktor är kritiskt för säker användning.

Se på diagrammet för att erhålla den rekommenderade säkerhetsfaktorn för varje last. Observera att vid dragning är säkerhetsfaktorn relativt låg (2-3 gånger) eftersom risken för allvarliga olyckor är mycket lägre.

### ► En andra karbinhakeför räddning

När brottstyrkan för en enkel karbinhake är otillräcklig för att uppfylla den önskade säkerhetsfaktorn kan två karbinhakar med sina motsatta öppningar och inverterade användas för att fördubbla brottstyrkan, såsom visas på fotot.



## SÄKERHETSFAKTORER

LASTENS VIKT	PCA-1276 (25kN - 2550KG / 5620LB)	PCA-1702 (50kN - 5100KG / 11240LB)	PCA-1703 (65kN - 6630KG / 14615LB)
250 KG (550 LB)	10.2	20.4	26.5
500 KG (1 000 LB)	5.1	10.2	13.3
750 KG (1 650 LB)	3.4	6.8	8.8
1 000 KG (2 200 LB)	2.6	5.1	6.6
2 000 KG (4 400 LB)	1.3	2.6	3.3
3 000 KG (6 600 LB)	N/A	1.7	2.2

# TILLBEHÖR SKOGSBRUK



SLÄPKONA FÖR STOCKAR  
- 50 CM ÖPPNING  
**PCA-1290**



2,1 M LÖPREP  
MED STÅLSTÅNG  
**PCA-1372**



2,1 M SNARKÄTTING  
MED C-KROK OCH STÅLPINNE  
**PCA-1295**



PLATT KROK MED SPÄRR  
OCH TRE KEDJELÄNKAR  
**PCA-1282**



ÖPPET BRYTBLOCK  
- DIAMETER 100 MM  
**PCA-1270**



AUTOMATISK FRIKOPPLING  
FÖR ÖPPET BRYTBLOCK  
**PCA-1291**



DRAGPLATTA FÖR DRAGKULA  
UPP TILL 50,8 MM  
**PCA-1310**

## TILLBAKA TILL VÅRA RÖTTER

Redan innan våra vinschar lanserades tillverkade vi vissa tillbehör som underlättar arbetet ute i fältet. Ännu idag utgör dragplattan (**PCA-1310**), hörnblocket (**PCA-1270**) och den automatiska frigörelsen (**PCA-1291**) en perfekt trio för att släpa stockar med en fyrhjuling. Enkla, robusta och effektiva, dessa produkter är fortfarande oundgängliga för alla skogsbrukare

Skanna QR-koden för att utforska vårt förflutna i vår video! Även om den är gammal, så är den otroligt relevant för att bemästra hur man använder dessa tillbehör på ett effektivt sätt.

## KROKAR



LACKERADE STÅLKROKAR		MINSTA BROTTSTYRKA
1	<b>PCA-1281</b> Säkerhetskrok med spärr	29,5 kN (3 000 kg - 6 610 lb)
2	<b>PCA-1299</b> C-krok för 6-8 mm kedja	56 kN (5 700 kg - 12 565 lb)

# DIN DEDIKERADE OUTDOOR-PARTNER

När du väljer oss får du inte enbart en vinsch — du får en verklig partner. Dra nytta av vår **exceptionella eftermarknadsstöd**, en obesegrad garanti och en **vibrerande gemenskap** av användare som är ivriga att dela med sig av sina erfarenheter. Anslut dig till oss på **sociala medieplattformar** och **YouTube** för att upptäcka alla möjligheter du också!



## HÅLL DIG INFORMERAD

- ▶ Exklusiv åtkomst till erbjudanden och kampanjer
- ▶ Expertråd och tips
- ▶ Gemenskapsnyheter och uppdateringar
- ▶ Handledningar och praktiska demonstrationer
- ▶ Proffstips och tricks
- ▶ Nya innehållstillkännagivanden



SKANNA FÖR  
ATT ABONNERA



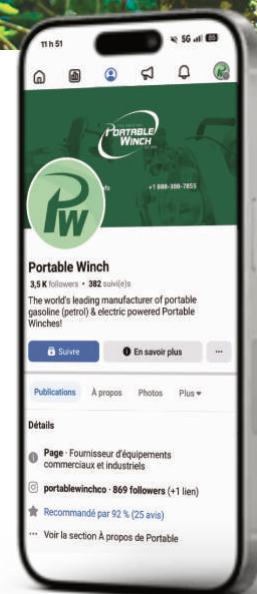
SKANNA FÖR  
ATT ABONNERA



@portablewinch.info



@portablewinchco



## BESÖK VÅR BÄRBARA VINSCH ÅTERFÖRSÄLJARE REDAN IDAG

### Omedelbar tillfredsställelse:

Du behöver inte vänta på leverans - få din nya vinsch på direkten!

### Specialister med praktisk erfarenhet:

Återförsäljarna är din resurs för att erhålla råd, personliga rekommendationer och service efter inköpet.

### Stötta lokala verksamheter:

Genom att köpa lokalt hjälper du till att få samhället att blomstra.



[www.portablewinch.info](http://www.portablewinch.info)



SKANNA FÖR  
ATT HITTA DIN  
ÅTERFÖRSÄLJARE

# APW 6000

## 1500 KG BATTERIDRIVEN VINSCH



POWERED BY

**STIHL**

**APID**  
SYSTEM

# NYTT

## DEN KRAFTFULLASTE BATTERIVINSCHEN PÅ MARKNADEN

[www.hsx.se](http://www.hsx.se)

officiell distributör :  
HSX Sverige AB

Groland 128 444 93 SPEKERÖD SVERIGE

e. post: [info@hsx.se](mailto:info@hsx.se)

Tlf+46 739653904

UTARBETAD I KANADA  
TRYCKT I KANADA



60-0354\_MINICAT2026\_SV  
©Copyright Portable Winch 2026

